

IX

СИБИРСКИЙ ФОРУМ  
Индустрии  
Информационных  
Систем



siis

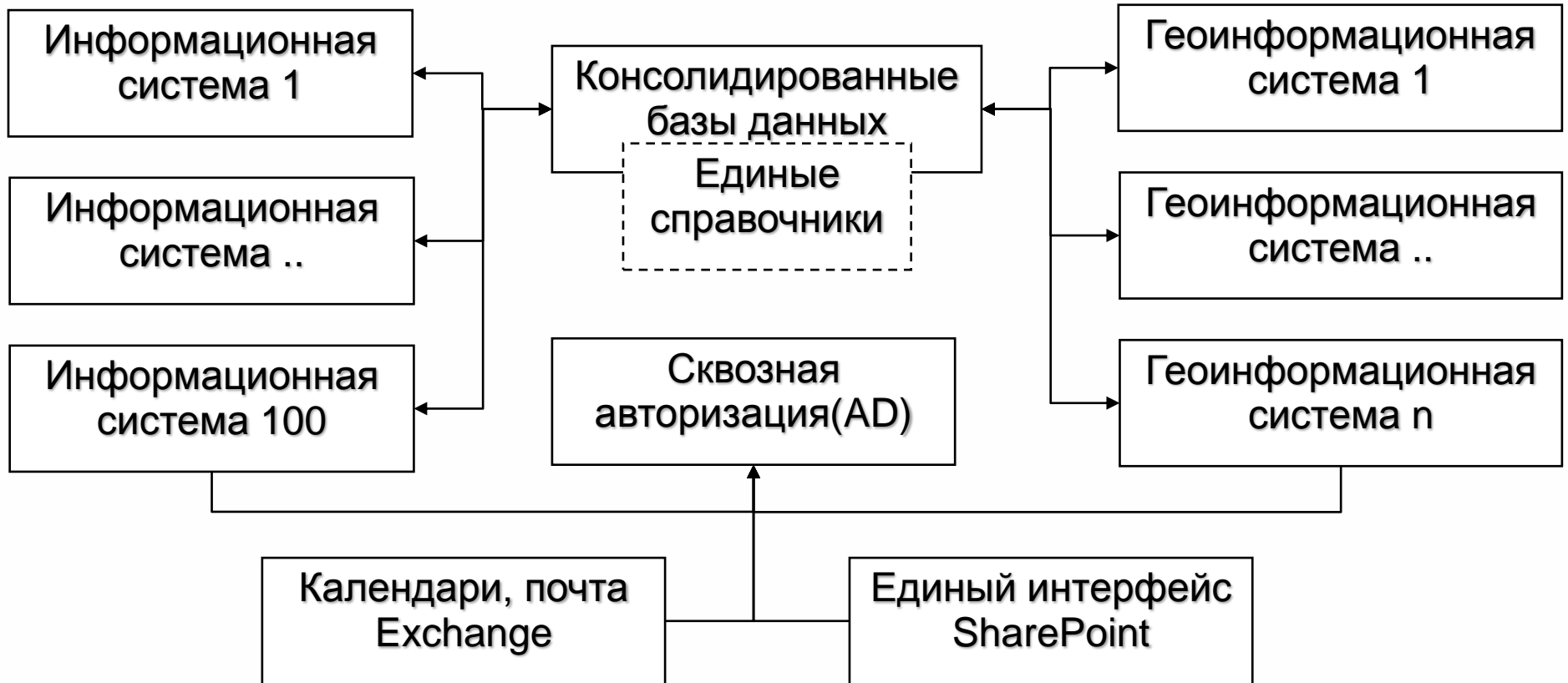
2017  
[www.siis.pro](http://www.siis.pro)

# Использование геоинформационных систем в мэрии г. Новосибирска

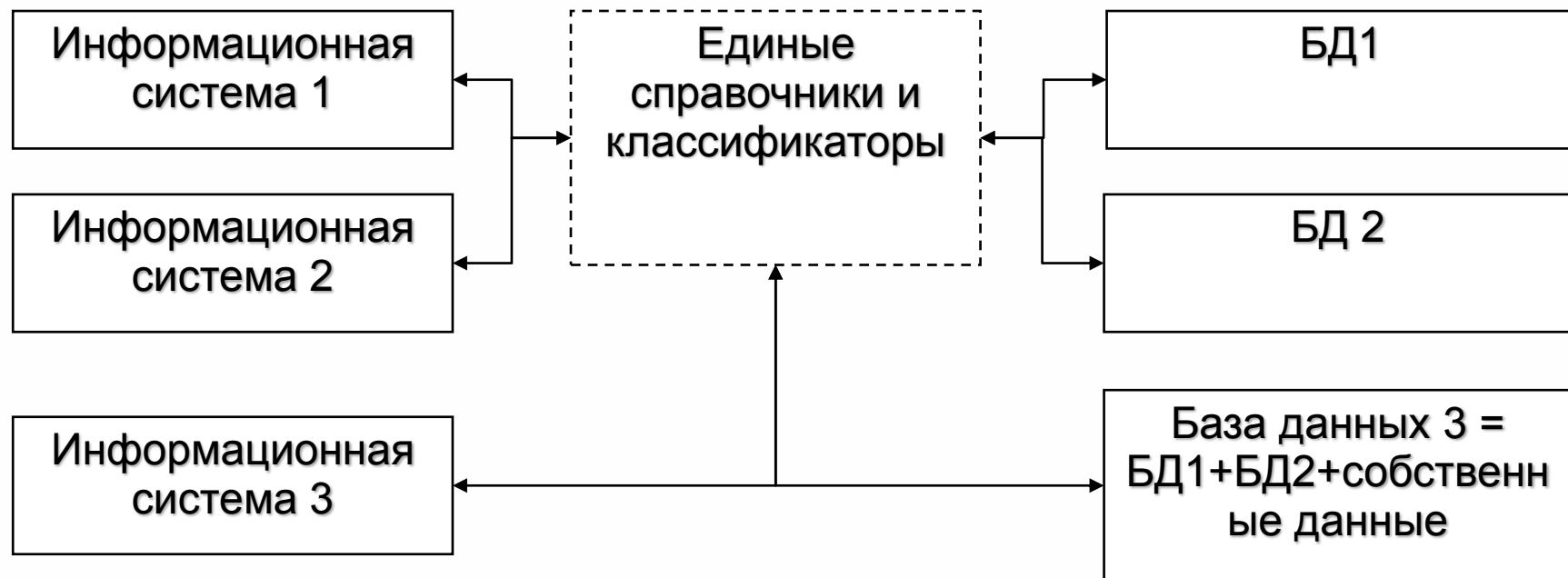
Горнштейн Александр Анатольевич

Начальник департамента связи и информатизации мэрии г. Новосибирска

## Замкнутый контур информационного пространства

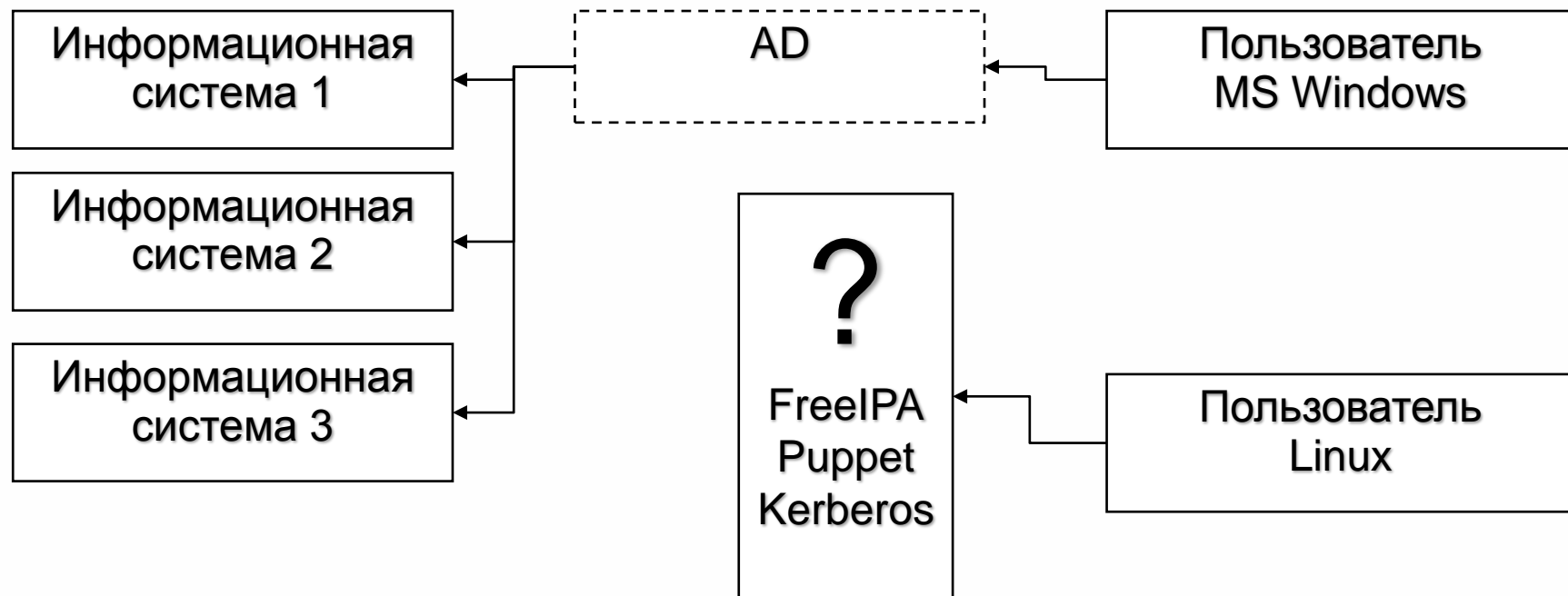


## Межведомственные данные



Как проводить последовательную миграцию?

## Сквозная авторизация



Как проводить последовательную миграцию?

## Серверные мощности

### Текущая инфраструктура

Сервер  
MS Windows 1

Сервер  
MS Windows ...

Сервер  
MS Windows ~100

### Необходимая инфраструктура+

Сервер  
Linux1

Сервер  
Linux...

Сервер  
Linux~100

1. Бюджет?
2. Содержание дополнительной инфраструктуры?
3. Обновления?  
(0-day уязвимости)
4. Специалисты(кадры)?

Как проводить последовательную миграцию?



## Персональные ПК

### Текущая инфраструктура

MS Windows ПК1

MS Windows ПК ...

MS Windows  
ПК~3500-4000

1. ПК закупались небольшими партиями, возраст 2-7 лет.
2. Установка на 1 ПК занимает 2-5 часов
3. Итого  $3ч * 3500 = 10500 \text{ чел./ч}$   
 $10500 / 8ч / 5 \text{ чел} = 262,5 \text{ дня}$
4. Уровень конечных пользователей?
5. Системы удаленного администрирования?

Как проводить последовательную миграцию?

Можно ли, что-то сделать?  
Можно, но каждый решает сам.

Муниципальный  
технический  
зоопарк 1

Муниципальный  
технический  
зоопарк 2

Муниципальный  
технический  
зоопарк n



# Что нужно:

1. Единый стандарт внедрения импортозамещения
2. Разработка основных импортозамещаемых систем на федеральном уровне, в том числе СЭД
3. Уточнить идеологию формирования реестра импортозамещения
4. Дополнительный бюджет, в рамках федеральной нормативной документации, как обоснование необходимости доп. бюджетирования
5. Финансирование технологий не по остаточному принципу, соответственно нужно определить на законодательном уровне информатизацию муниципальной функцией
6. Подготовка квалифицированных кадров на уровне государственной политики
7. Не принимать категоричных решений

**Благодарю за внимание**